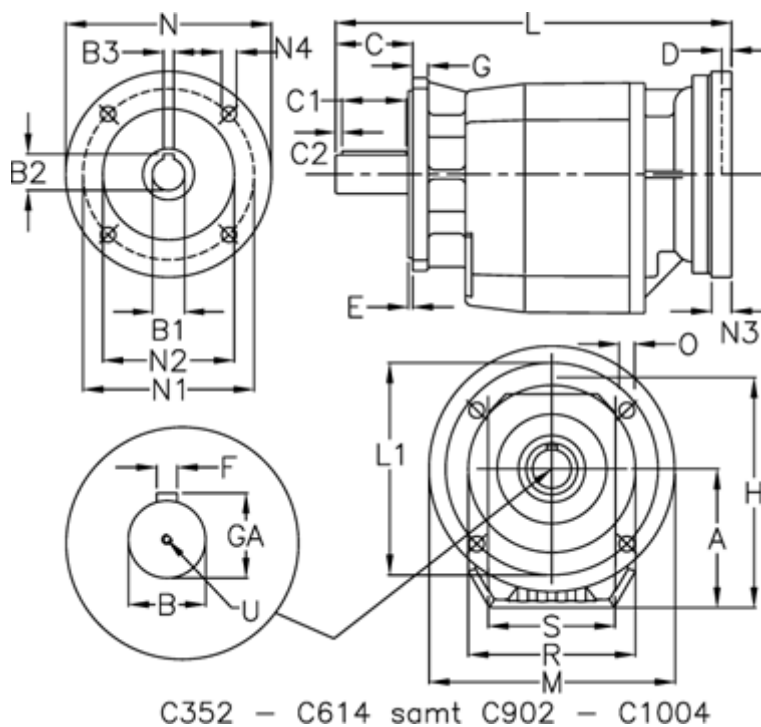


Varenummer: 406201006260430

Beskrivelse: Tandhjulsgear C122UFC-6,2-P80B5-B51

Mål



A = 82	D = 4	L1 = 130	R = 110
B = 20	E = 3	M = 160	S = 95
B1 = 19	F = 6	N = 200	U = M8x19
B2 = 21.8	G = 8	N1 = 165	
B3 = 6	GA = 22.5	N2 = 130	
C = 40	H = 138	N3 = 0	
C1 = 30	K = 105	N4 = M10x12	
C2 = 5	L = 264	O = 9	